



QTECH
THE WORLD CLOSER
IRAN OFFICE

**RUSSIAN DEVELOPER AND
MANUFACTURER
TELECOMMUNICATIONS AND IT
EQUIPMENT**



Qtech.ir

شرکت QTECH

شرکت Qtech در سال ۲۰۰۶ به عنوان یک توسعه دهنده راه حل های مخابراتی (developer of telecommunications solutions) تاسیس شد.

شعبه اصلی

شعبه اصلی در مسکو است، و سایر شعبه ها در شهرهای بزرگ روسیه (یکتاپرینبورگ، کراسنودار، نووسیبیرسک) را اداره می کند. QTECH در مسکو و ریازان دارای مرکز تحقیق و توسعه و در منطقه منا (MENA) دارای یک دفتر نمایندگی فعال است.

بیش از ۲۰۰ پرسنل در روسیه

بیش از ۵۰ درصد پرسنل

مهندسان و توسعه دهندگان هستند.

۱۲۰ دسته تجهیزات
ارائه شده در
بازار روسیه

Russia

مسکو : دفتر مرکزی، آزمایشگاه، دفتر منا
دفتر تحقیق و توسعه در اسکولکوا

ریاضان : دفتر تحقیق و توسعه

تولا : تولید

کراسنویارسک : دفتر
مرکز خدمات
آزمایشگاه انبار

اکاترینبرگ : دفتر، انبار

کرنسپوراسک : دفتر، انبار

شهر نووسیبیرسک :
دفتر، انبار
مرکز خدمات

ایران، تهران : دفتر
مشهد: دفتر

چین، شنزن، شانگهای :
تولید

اپراتورهای مخابراتی
به ما اعتماد دارند



ما به همکاری معتقدیم



تجهيزات QTECH نیازهای تخصصی شرکت ها را به صورت ویژه بر آورده می کنند.

راهکارهای QTECH در صنایع مربوط به منابع انرژی و معادن استفاده می شود.

یکی از ساکنان – QTECH
اسکولکوا

QTECH – شرکت کننده فعال در بخش ابداعات کشور روسیه

مشارکت کننده در ابداعات
استراتژیک
(Partner Agency of
Strategic Initiatives)



عضوی از مرکز صادرات
روسیه
(Partner of the Russian
export hub)

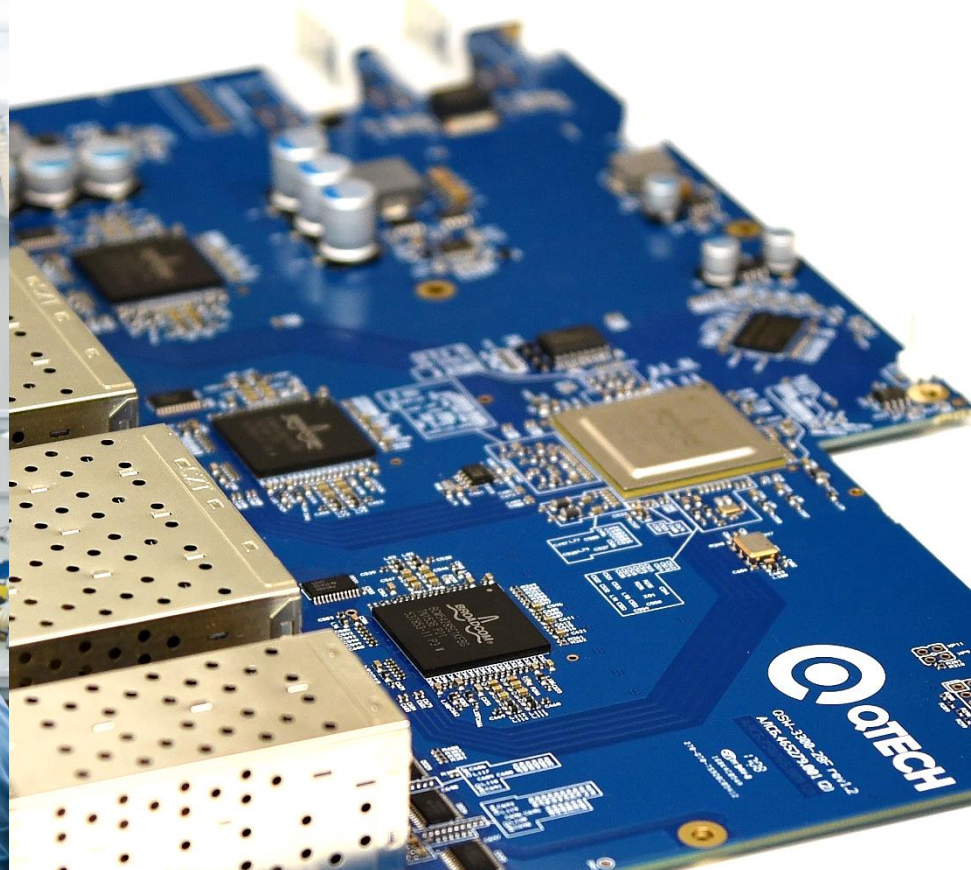


مشارکت کننده در توسعه
اینترنت اشیا
(The company participates
in the foundation of the
Internet of things
Association)



مراکز تحقیق و توسعه Qtech در
شهرهای مسکو و ریازان

تولید Qtech
در شهر تولا



تجهیزات ما در کارخانه های روسی تولید می شوند.

Find text in diff and context lines

following Git command.

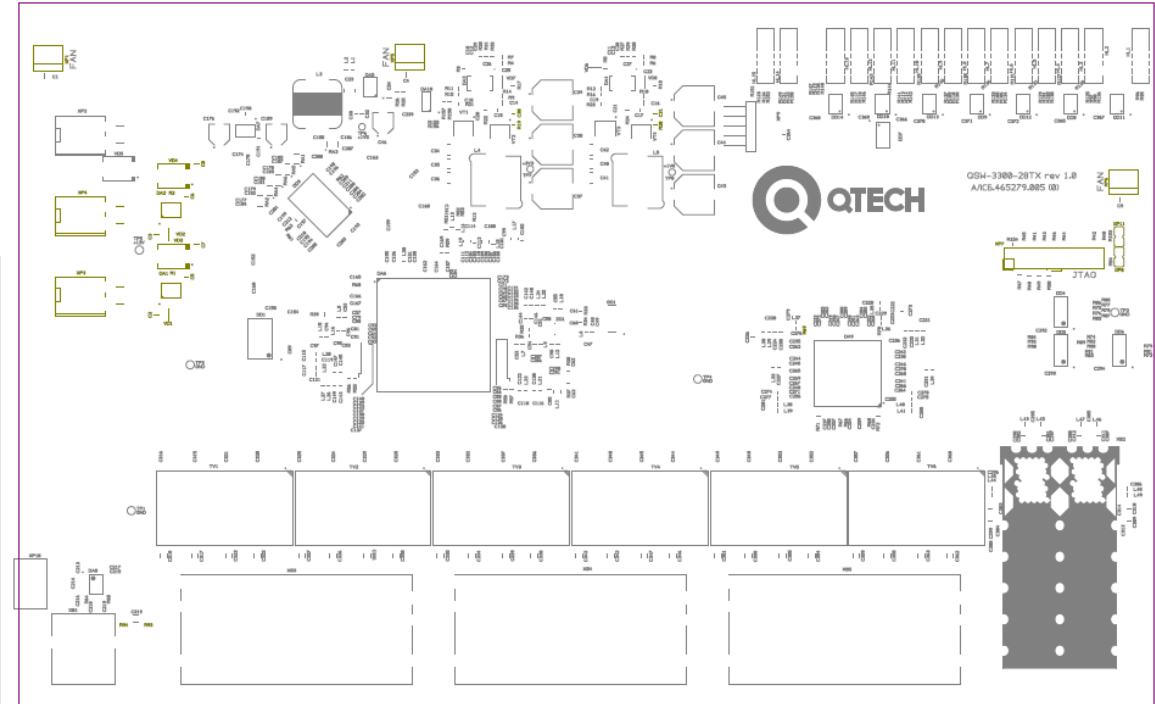
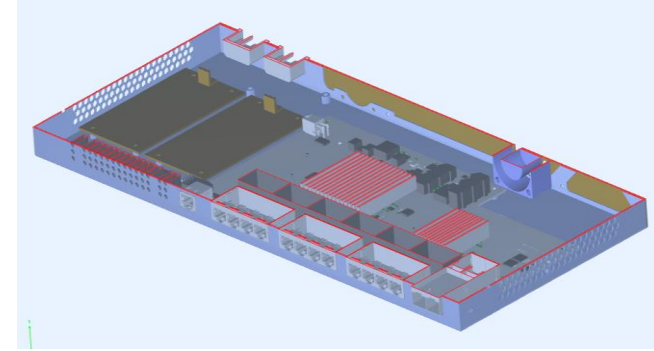
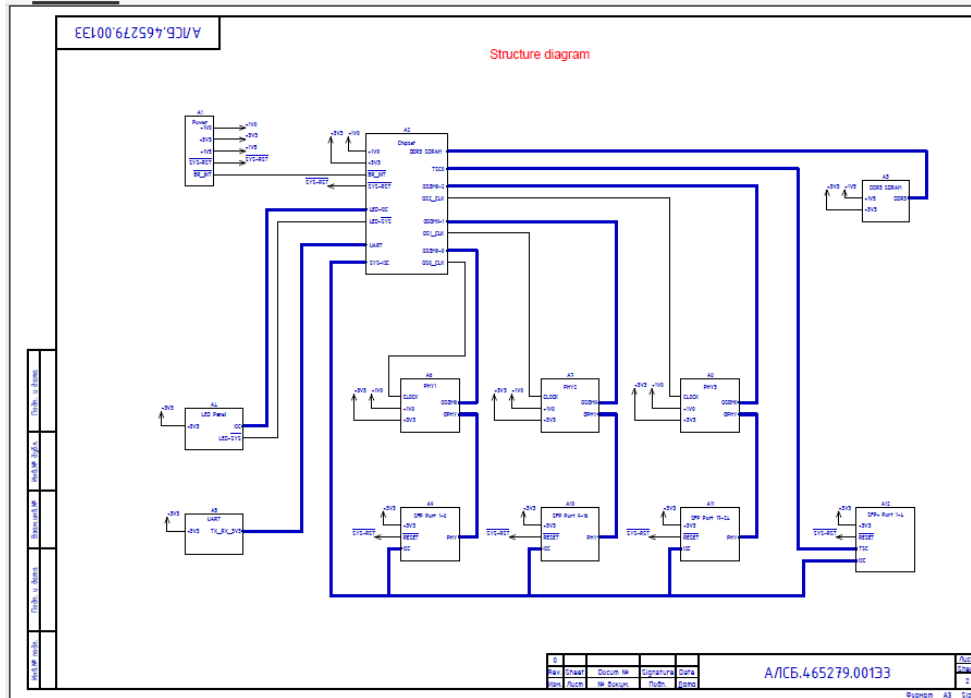
- git (Original source code) •
14855e438d2a179d1a4700330e147c5
- (An open operating system Linux) •
- (proprietary protocols) •
- andi
- (The possibility of certification of the source code) •
- dapi.c
- dapi_debug.c
- dapi_debug.cfg
- dapi_debug.h
- dapi_struct.h
- dapi_trace.c
- dapi_trace.h
- hapl/esw
- base
- base
- broad_base_mmu.c

andi / dapi / dapi.c **ADDED** **+X**

```

2106 + else
2107 + {
2108 +     dapi_g->unit[usp.unit]->slot[usp.slot]->cardId
2109 +     dapi_g->unit[usp.unit]->slot[usp.slot]->numOf
2110 +     result = L7_FAILURE;
2111 +     SYSAPI_PRINTF( SYSAPI_LOGGING_DAPI_ERROR,
2112 +                 "%s %d: In %s Invalid line card
2113 +                 __FILE__, __LINE__, routine_name
2114 +     return result;
2115 + }
2116 +
2117 + dapi_g->unit[usp.unit]->slot[usp.slot]->port =
2118 + if (dapi_g->unit[usp.unit]->slot[usp.slot]->port
2119 + {
2120 +     result = L7_FAILURE;
2121 +     SYSAPI_PRINTF( SYSAPI_LOGGING_DAPI_ERROR,
2122 +                 "%s %d: In %s call to 'osapiMa
2123 +                 __FILE__, __LINE__, routine_name
2124 +     return result;
2125 + }
2126 +
2127 + for (usp.port=0;usp.port<dapi_g->unit[usp.unit]
2128 + {
2129 +     dapi_g->unit[usp.unit]->slot[usp.slot]->port[
2130 +     if (dapi_g->unit[usp.unit]->slot[usp.slot]->p
2131 +     {
2132 +         result = L7_FAILURE;
2133 +         SYSAPI_PRINTF( SYSAPI_LOGGING_DAPI_ERROR,

```

- چیپست ها (chips)
- حافظه فلش، رم (Memory FLASH, RAM)
- منابع تغذیه (Power supplies)
- حداکثر استفاده از قطعات داخلی (domestic components Maximum use of)



- سازندگان چیپست پشتیبانی فنی را فراهم می کنند، همه مدارک لازم برای توسعه مدارها موجود است.
- برای تامین قطعات با توزیع کنندگان رسمی قطعات، قرارداد امضا شده است.

مهندسان مجبور نیستند دوباره یاد بگیرند :
نحوه استفاده از تجهیزات QTECH کاملا شبیه تجهیزات سیسکو است.

نمونه CLI (Cisco Like Interface) سویچ های QTECH

```
QSW-2300-28T-AC(config)#show interface ?
  IFNAME      Interface Name
  detail      Detail information of the port(s)
  ethernet    Ethernet port
  loopback    Loopback
  port-channel Port-channel
  vlan        Vlan port
  |           Output modifiers
  <cr>
```


شرکت QTECH دارای طیف گسترده ای از محصولات است، که دامنه ی وسیعی از راهکارها را برای اپراتورهای مخابراتی، شرکت ها و سازمان های B2B و بخش B2C توسعه داده و تولید می کند.



IP

- access switches
- aggregation switches \ Kernel
- industrial Ethernet switches
- Data Center switches
- routers



TDM

- Multiservice Access Platform (MSAN)
- multiplexers
- interface converters



تکنولوژی بیسیم

(Wireless technology)

- Systems for licensed BH
- Systems for unlicensed BH
- Wi-Fi-solutions
- Radioma



VOIP

- IP-ATC
- IP-Phones
- voice gateways



CPE

- Routers
- PLC
- LTE modems



چند رسانه ای

(MULTIMEDIA)

- Video Panels
- CCTV



راهکارهای مبتنی بر اینترنت اشیا
(IOT SOLUTIONS)



تجهیزات پان

(PON EQUIPMENT)

- GPON OLT
- GPON ONU
- GEAPON OLT
- GEAPON ONU



تجهیزات پسیو

(Passive Equipment)

- Cabinets
- Patch Panels
- Fiber-optic equipment
- SCS components
- Assembly and process equipment



شبکه انتقال داده

(TRANSPORT NETWORK DATA)

- Media Converters
- CWDM and DWDM systems
- SDH equipment
- SHDSL-modems



سیستم های نظارت

تصویری

(VIDEO SURVEILLANCE SYSTEMS)

EURO RUS

Орган по сертификации
Общество с ограниченной ответственностью "РусПромГрупп"
Регистрационный номер СДС RU.EPOC.001075-15

СЕРТИФИКАТ СООТВЕТСТВИЯ
№ СДС.ЕР.СМ.02447-16

Выпуск 2. СМК сертифицирована с декабря 2013

Срок действия: с 13 декабря 2016 года по 13 декабря 2019 года

СЕРТИФИКАТ ВЫДАН
ООО "КЬЮТЭК"
115230, г.Москва, Хлебозаводский проезд, д.7, стр.9
ИНН 7705712401

НАСТОЯЩИЙ СЕРТИФИКАТ УДОСТОВЕРЯЕТ, ЧТО СИСТЕМА МЕНЕДЖМЕНТА КАЧЕСТВА
применительно к разработке и производству аппаратного обеспечения систем связи; производству металлических конструкций (корпуса, шкафы, стойки); разработке программного обеспечения систем связи; гарантийной и сервисной поддержке оборудования связи; проектированию, ремонту, монтажным и пусконаладочным работам оборудования связи и металлических конструкций

СООТВЕТСТВУЕТ ТРЕБОВАНИЯМ
ГОСТ Р ИСО 9001-2015 (ISO 9001:2015)

Руководитель органа по сертификации: Морозова Н.А.
Председатель комиссии: Наговицкая И.В.

020475

EURO RUS

Орган по сертификации
Общество с ограниченной ответственностью "РусПромГрупп"
Регистрационный номер СДС RU.EPOC.001075-15

СЕРТИФИКАТ СООТВЕТСТВИЯ
№ СДС.ЕР.СМ.02448-16

Выпуск 1. СМ БТИОЗ сертифицирована с декабря 2016

Срок действия: с 13 декабря 2016 года по 13 декабря 2019 года

СЕРТИФИКАТ ВЫДАН
ООО "КЬЮТЭК"
115230, г.Москва, Хлебозаводский проезд, д.7, стр.9
ИНН 7705712401

НАСТОЯЩИЙ СЕРТИФИКАТ УДОСТОВЕРЯЕТ, ЧТО СИСТЕМА МЕНЕДЖМЕНТА БЕЗОПАСНОСТИ ТРУДА И ОХРАНЫ ЗДОРОВЬЯ
применительно к разработке и производству аппаратного обеспечения систем связи; производству металлических конструкций (корпуса, шкафы, стойки); разработке программного обеспечения систем связи; гарантийной и сервисной поддержке оборудования связи; проектированию, ремонту, монтажным и пусконаладочным работам оборудования связи и металлических конструкций

СООТВЕТСТВУЕТ ТРЕБОВАНИЯМ
ГОСТ Р 54934-2012 (OHSAS 18001:2007)

Руководитель органа по сертификации: Морозова Н.А.
Председатель комиссии: Наговицкая И.В.

020477

EURO RUS

Орган по сертификации
Общество с ограниченной ответственностью "РусПромГрупп"
Регистрационный номер СДС RU.EPOC.001075-15

СЕРТИФИКАТ СООТВЕТСТВИЯ
№ СДС.ЕР.СМ.02448-16

Выпуск 1. СЭМ сертифицирована с декабря 2016

Срок действия: с 13 декабря 2016 года по 13 декабря 2019 года

СЕРТИФИКАТ ВЫДАН
ООО "КЬЮТЭК"
115230, г.Москва, Хлебозаводский проезд, д.7, стр.9
ИНН 7705712401

НАСТОЯЩИЙ СЕРТИФИКАТ УДОСТОВЕРЯЕТ, ЧТО СИСТЕМА ЭКОЛОГИЧЕСКОГО МЕНЕДЖМЕНТА
применительно к разработке и производству аппаратного обеспечения систем связи; производству металлических конструкций (корпуса, шкафы, стойки); разработке программного обеспечения систем связи; гарантийной и сервисной поддержке оборудования связи; проектированию, ремонту, монтажным и пусконаладочным работам оборудования связи и металлических конструкций

СООТВЕТСТВУЕТ ТРЕБОВАНИЯМ
ГОСТ Р ИСО 14001-2007 (ISO 14001:2004)

Руководитель органа по сертификации: Морозова Н.А.
Председатель комиссии: Наговицкая И.В.

020478

Ростелеком

Публичное акционерное общество «Ростелеком»

ул. Гонимая, д. 30
г. Москва, Россия, 119172
тел: +7 (499) 999-82-22; +7 (499) 999-82-83
факс: +7 (499) 999-82-22
e-mail: rostelecom@rt.ru; web: www.rt.ru

В.И.И.В. от 16.12.2019
И.А.Ш.И.В. от 16.12.2019

О проведенной оценке Компании на соответствие Критериям локализации ПАО «Ростелеком» по импортозамещению

Уважаемый Иван Александрович!

Информирую Вас о проведенной оценке, на основании обращения от 15.10.2019 иск. №439/19, соответствия документов, рассмотренных ПАО «Ростелеком» в рамках 1-го и 2-го этапов «Методики оценки соответствия компаний разработчиков/производителей телекоммуникационного оборудования, программного обеспечения и кабельной продукции Критериям локализации ПАО «Ростелеком» по импортозамещению».

Комиссией ПАО «Ростелеком» принято решение о внесении ООО «КЬЮТЭК» в Реестр Компаний, соответствующих Критериям локализации ПАО «Ростелеком».

Количество баллов на соответствие критерию «Локализация» по Типу 2 – 77,5 (семьдесят семь целых и пять десятых) балла.

Приложение:
1. Акт о соответствии Критериям локализации ПАО «Ростелеком» по Типу 2 на 4 д. в 1 экз.;
2. Приложение № 1 к Акту, «Перечень производимого/разрабатываемого оборудования ООО «КЬЮТЭК» по Типу 2 на 2 д. в 1 экз.

Председатель Комиссии по реализации процессов импортозамещения
Старший Вице-Президент по технической инфраструктуре

А.В. Сапунов
А.В. Сапунов

Павлов С.Н.
(499)-999-82-83, доб. 2049
499 995 3727

РОССИЙСКАЯ ФЕДЕРАЦИЯ

СВИДЕТЕЛЬСТВО
об официальной регистрации программы для ЭВМ
№ 2007615248

Система мониторинга и управления сетевым оборудованием QTECH NMS (QTECH NMS)

Правообладатель(и): **Общество с ограниченной ответственностью «КЬЮТЭК» (RU)**

Автор(ы): **Будько Василий Владиславович (RU)**

Заявка № **2007615054**
Дата поступления **13 декабря 2007 г.**
Зарегистрировано в Реестре программ для ЭВМ **27 декабря 2007 г.**

Руководитель Федеральной службы по интеллектуальной собственности, патентам и товарным знакам
Б.П. Симонов

Некоммерческая организация Фонд развития Центра разработки и коммерциализации новых технологий

СВИДЕТЕЛЬСТВО

о внесении записи в реестр участников проекта о присвоении статуса участника проекта создания и обеспечения функционирования инновационного центра «Сколково»

Настоящим подтверждается, что в соответствии с Федеральным законом «Об инновационном центре «Сколково»» внесена запись в реестр участников проекта о присвоении статуса участника проекта создания и обеспечения функционирования инновационного центра «Сколково»

Общество с ограниченной ответственностью «Лаборатория Кьютэк»

ООО «Лаборатория Кьютэк»

Основной регистрационный номер: **1 1 2 1 0 0 8**

Дата внесения записи в реестр участников проекта «19» мая 2015 г.

А.В. Буренин
«19» мая 2015 г.

10 № 0001389

НАЦИОНАЛЬНЫЙ СЕРТИФИКАТ
ЛИДЕР ОТРАСЛИ РОССИИ
2020

ОБЩЕСТВО С ОГРАНИЧЕННОЙ ОТВЕТСТВЕННОСТЬЮ «КЬЮТЭК» (QTECH)

За весомый вклад в развитие российской экономики, добросовестную уплату налогов, достижение высоких экономических показателей, выразившихся в лидирующем месте в отраслевом рейтинге, на основании статистической отчетности Федеральной статистической службы Российской Федерации

ОКВЭД 26.11 «Производство элементов электронной аппаратуры»

Генеральный директор ООО «Бизнес-рейтинг» Субботкина О.А.
Генеральный директор ООО «Евроконсалтинг» Субботкина О.А.
Заместитель директора Ассоциации «Совет экономического развития» Филатов А.П.

Москва, 2020



QTECH

THE WORLD CLOSER
IRAN OFFICE

Moscow

 +7 (495) 797-33-11

 sales@qtech.ru

 121471, Moscow, st. Ryabinovaya, 26, bld. 2,
BC "West Plaza", floor 7

Iran

 +98 (912) 975 2560

 Info@qtech.ir

 Tehran Office: No.4, Alley 8, EshghYar St ,
Khoramshahr Ave


 Mashhad Office: No.17, Baharestan10.3 St ,
Sajjad Blvd

Regional offices

Krasnoyarsk


 + 7 (902) 941-22-49

 krsk@qtech.ru

 660075, Krasnoyarsk, st. Maerchak, d. 18 "B",
office 2-11

Novosibirsk

 + 7 (383) 363-50-74

 sib@qtech.ru

 630007, Novosibirsk, st. Kommunisticheskaya, 48, office 18

Yekaterinburg


 + 7 (912) 263-09-75

 ural@qtech.ru

 620142, Ekaterinburg, st.
Mashinnaya, 1B, building 1

Krasnodar

 + 7 (861) 219-53-29

 south@qtech.ru

 350002, Krasnodar, st. Levanevsky, d. 106



**Russian developer of network and
telecommunication equipment**



@qtech.iran



www.qtech.ir



www.agnitc.com

